

# **Left-Hinge Installation Instructions**

as viewed from the outside.



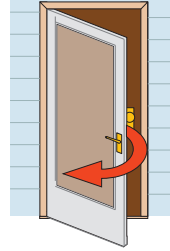
# Left Hinge Installation Instructions

202220567-0418 Wood Core

Please turn poster over for Right Hinge Instructions.

## Instrucciones para la instalación de las bisagras del lado izquierdo

Dele vuelta al impreso para las instrucciones sobre las bisagras del lado derecho.



**INSTALLATION QUESTIONS?  
MISSING PARTS?  
REPLACEMENT PARTS?**

**DON'T GO BACK TO THE STORE!**

**HOMEOWNER HELPLINE  
1-888-483-3768**

**¿TIENE PREGUNTAS SOBRE LA INSTALACIÓN?  
¿FALTAN PIEZAS?  
¿REQUIERE PIEZAS DE REPUESTO?  
¡NO REGRESE A LA TIENDA!  
LÍNEA DE AYUDA PARA EL PROPIETARIO  
RESIDENCIAL  
1-888-483-3768**

Please have the following information on hand when you call:

- 1 Warranty Registration number
- 2 Model of door
- 3 Size of the door
- 4 Color

Por favor tenga a mano la siguiente información cuando llame:

- 1 Número de registro de garantía
- 2 Modelo de la puerta
- 3 Tamaño de la puerta
- 4 Color



Read the complete installation instructions before proceeding with installation.

- Installation may require two people when lifting and installing the door
- Use appropriate protective equipment
- Children should not be allowed to play with the door
- Failure to install door properly could result in an injury

NOTE: The Manufacturer is not responsible for accidents or injury resulting from the use or installation of this product.

Lea las instrucciones completas para la instalación antes de proceder a efectuarla.

- Puede ser necesario contar con dos personas para levantar e instalar la puerta
- Utilice equipo de protección adecuado
- No debe permitirse que los niños jueguen con la puerta
- No instalar la puerta adecuadamente podría causar lesiones

NOTA: No es responsable por los accidentes o lesiones que resulten del uso o la instalación de este producto.

### Parts List

### Lista de piezas

**Storm Door**  
Puerta contra tormentas

**Hinge Rail**  
Larguero de bisagras

**Registration Number**  
Número de registro

WARRANTY REG# DO NOT REMOVE  
00000000.0000 00 00 00

**Expander**  
Expansor

**Door Sweep**  
Barrido de puerta

**Drip Cap**  
Canal de goteo

**Latch Hole Cover (Select Models)**  
Cubierta del agujero de pestillo (Ciertos modelos)

**Latch Rail**  
Larguero del picaporte

**Left and Right Rail Extender With Weather Strips**  
Extensor del larguero izquierdo y derecho con burletes

**Closer Kit and Installation Screws (Select Models)**  
Kit del brazo cerrador (Ciertos modelos)

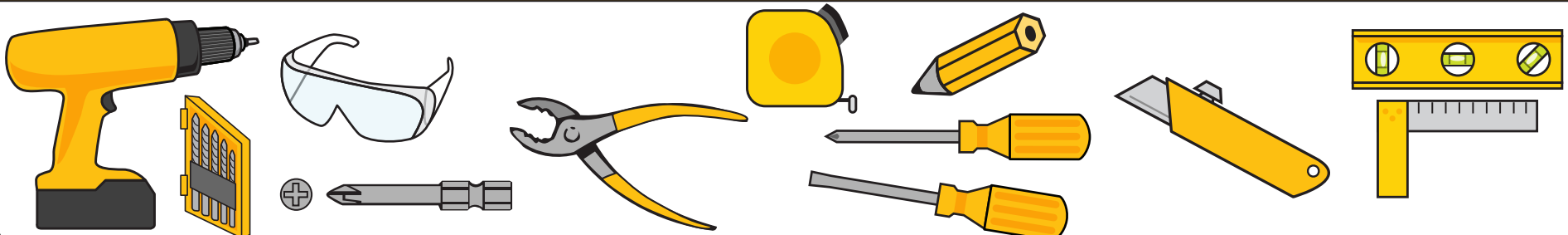
**Handle Kit (Retractable Screen Models)**  
Juego de herrajes (Malla retráctil modelos)

**Window Handle (Select Models)**  
Manija de la ventana

**Glass/Screen Retainers (Select Models)**  
Vidrio/Retenedores de malla (Ciertos modelos)

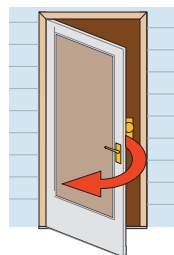
### Recommended Tools

### Herramientas recomendadas



1a

Confirm the hinge side of the storm door. **Turn this poster over for right hinge installation.** Your LARSON Reversa-Hinge storm door is designed for either right or left hinge installation. Oversize custom doors may not be reversible.

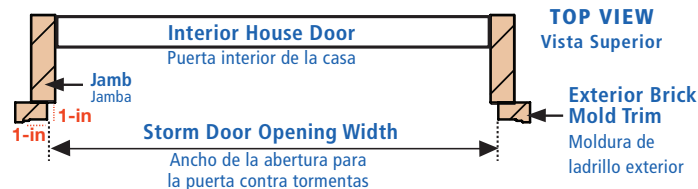


Left Hinge  
Bisagras del lado izquierdo

Confirme cuál es el lado de las bisagras de la puerta contra tormentas. **Dele vuelta al impreso para la instalación de las bisagras del lado derecho.** Su puerta contra tormentas Reversa-Hinge de LARSON está diseñada para la instalación de las bisagras tanto del lado derecho como del lado izquierdo. Las puertas extragrandes hechas a la medida puede que no sean reversibles.

1b

1-in wide x 1-in deep mounting surface is required. Hinge-side shimming may be required to fit existing opening. Use an appropriate shim thickness to reduce the opening to size noted. Shims are not included – household shim materials may include paint stir sticks or wooden yardsticks.

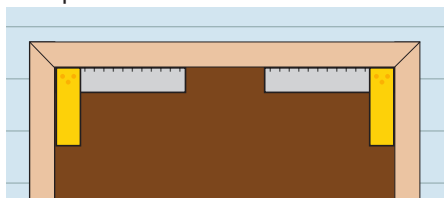


La superficie de montaje debe tener 1-in (2.5 cm) de ancho x 1-in (2.5 cm) de profundidad. Es posible que necesite calzas en el lado de las bisagras para adaptar a la abertura actual. Use un espesor de calza adecuado para reducir el espacio de separación al tamaño necesario. Las calzas no se incluyen; los materiales domésticos de calzas pueden incluir varillas para mezclar pintura o reglas de madera.

Nominal Door Sizes Tamaños nominales de las puertas	Opening Width (no shim required) Ancho de la abertura (no necesita calza)	Opening Width (shim required) Ancho de la abertura (necesita calza)	Shim to this Opening Width Utilice calza para este ancho de la abertura	Min. – Max. Height Alto mín - máx
30-in x 81-in	29 7/8-in – 30-in	30 1/16-in – 30-3/8-in	29 7/8-in – 30-in	80-in to 81-in
32-in x 81-in	31 7/8-in – 32-in	32 1/16-in – 32-3/8-in	31 7/8-in – 32-in	
34-in x 81-in	33 7/8-in – 34-in	34 1/16-in – 34-3/8-in	33 7/8-in – 34-in	
36-in x 81-in	35 7/8-in – 36-in	36 1/16-in – 36-3/8-in	35 7/8-in – 36-in	

1c

Verify house door trim is securely attached and square.



Verifique que el reborde de la puerta de la casa se encuentre fijado de forma segura y a escuadra.

1d

Check for existing door hardware interference.

**If storm door hardware interferes with your primary door hardware we recommend placing storm door hinge on opposite side, or moving storm door handle up or down until it clears.**

Revise si existe interferencia con los herrajes de la puerta. **Si los herrajes de la puerta contra tormenta interfieren con los herrajes de su puerta primaria recomendamos colocar la bisagra de la puerta contra tormentas en el lado opuesto.**

1e

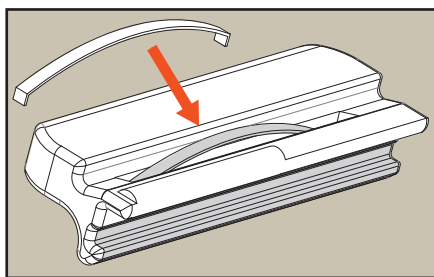
For models with interchangeable screen and glass, remove four (4) plastic shipping clips that temporarily hold in the glass and screen by sliding them to the center of the opening. Push them toward the middle of the glass, slightly bowing the screen. Remove the clips and screen.

Retire los cuatro (4) sujetadores plásticos de embalaje que sostienen temporalmente el vidrio y la malla deslizándolos hacia el centro de la abertura. Empújelos hacia el centro del vidrio, arqueando ligeramente la malla. Retire los sujetadores y la malla.

1f

### Window Handle Installation (Retractable Screen Models)

Install spring into bottom of handle.

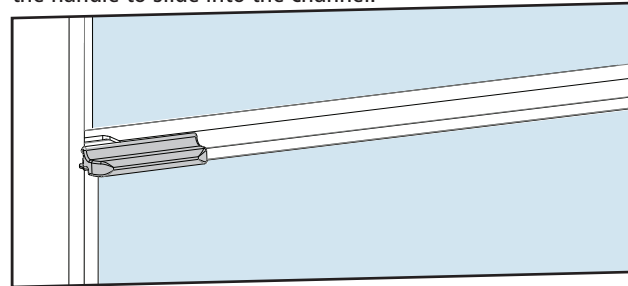


### Instalación De La Manija De La Ventana (Malla retráctil modelos)

Coloque el resorte en la parte inferior de la manija.

1g

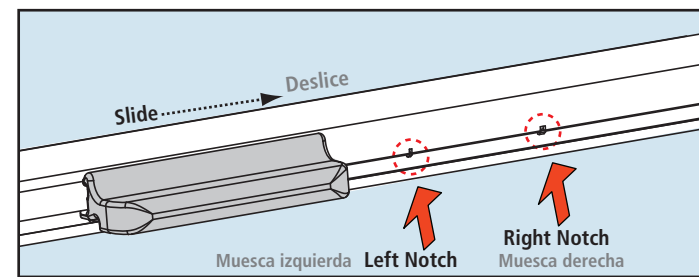
Open top window to a comfortable height. Slide the handle (with the spring installed and facing down) into the top rail channel starting at the left side of the top of the operating glass. The spring may need to be compressed slightly to allow the handle to slide into the channel.



Abra la ventana superior a una altura que le resulte cómoda. Deslice la manija (con el resorte instalado y orientado hacia abajo) por el canal del riel superior comenzando por el lado izquierdo en la parte superior del vidrio operativo. Es posible que necesite presionar el resorte un poco para permitir que la manija se deslice en el canal.

1h

Center handle on window rail by sliding it past the first left notch. There will be some resistance. THEN STOP! The handle should not go past the second right notch. When handle installation is complete, the left notch will be visible and the right notch will be hidden behind the handle.

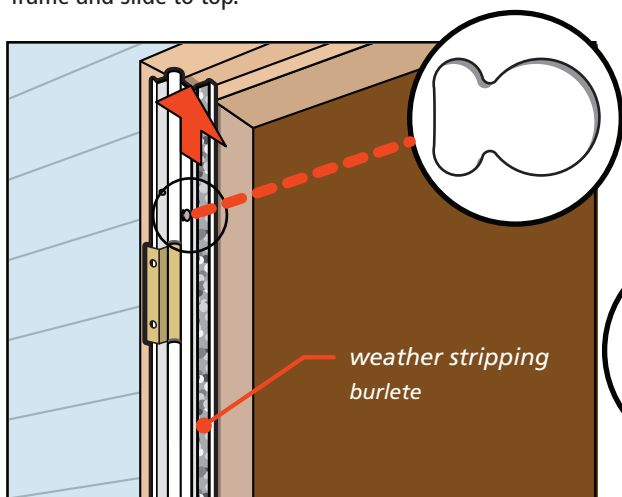


Centre la manija en el larguero de la ventana deslizándolo más allá de la primera muesca izquierda. Habrá algo de resistencia. ¡LUEGO DETÉNGASE! La manija no debe ir más allá de la segunda muesca de la derecha. Cuando la instalación de la manija esté terminada, la muesca izquierda será visible y la muesca derecha estará oculta detrás de la manija.

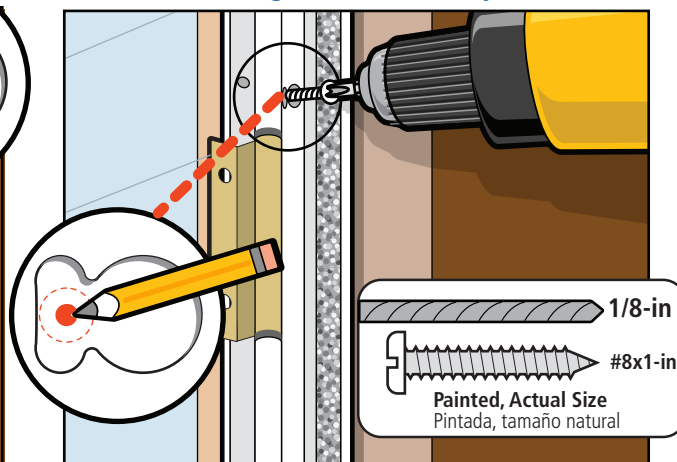
## 2 Set Placeholder Screw For Hinge Rail

Coloque el tornillo marcador de posición para el larguero de la bisagra

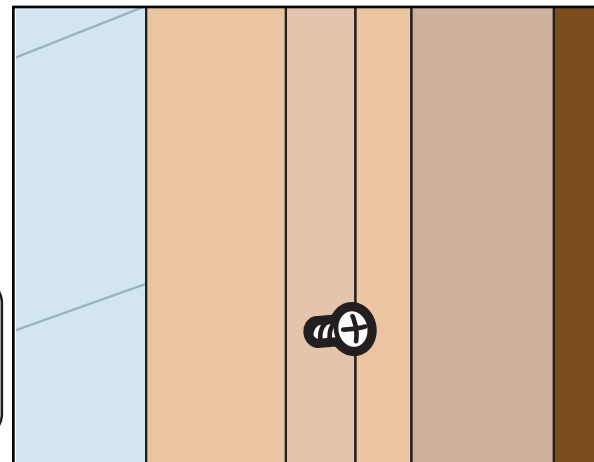
**2a**  
Place the hinge rail tight against the left side of door frame and slide to top.



**2b**  
Use FIRST hole from top only. Mark hole with pencil, remove hinge rail, pre-drill and attach placeholder screw as shown. **Do not tighten all of the way.**



**2c**  
Leave 1/8-in of screw exposed.



Coloque el larguero de las bisagras ceñido contra el lado derecho del marco de la puerta y deslícelo hacia la parte superior.

Utilice el PRIMER agujero de la parte superior únicamente. Marque el agujero con un lápiz, retire el larguero de las bisagras, pretaladre y coloque el tornillo marcador de posición como se ilustra. **No apriete completamente.**

Deje 1/8-in (1.6 mm a 3.2 mm) de tornillo expuesto.

## 3 Attach Hinge Rail to Storm Door

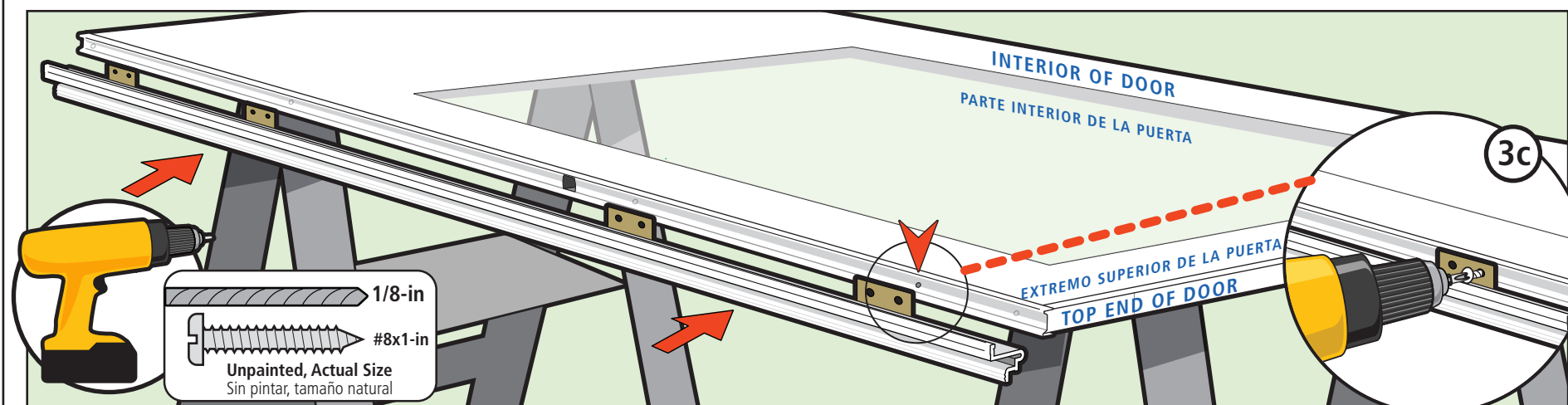
Fije el larguero de las bisagras a la puerta contra tormentas

**3a**  
Place interior side face up.

**3b**  
Remove second screw from top of door and discard.

**3c**  
Use this hole to align the hinge rail, as shown. Attach with #8 x 1-in unpainted screw.

*Note: The hinge rail will overlap the top of the door by 1/16-in to 1/8-in.*



Coloque el lado interior orientado hacia arriba.

Retire el 2do. tornillo de la parte superior de la puerta y deséchelo.

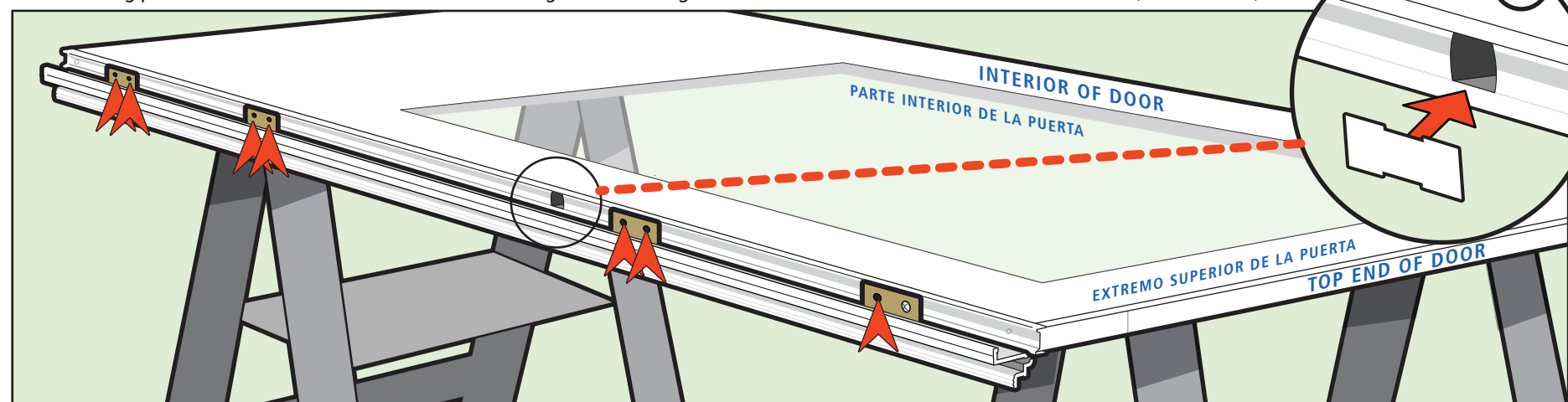
Ubique el agujero de ubicación de la bisagra que viene perforado de fábrica cerca del extremo superior de la puerta, y coloque el larguero de las bisagras como se ilustra. Fije el tornillo No. 8 x 1-in. (2,5 cm) en el agujero guía.

*Nota: El larguero de las bisagras se superpondrá a la parte superior de la puerta en 1/16-in a 1/8-in (1,6 mm a 3,2 mm).*

**3d**  
Drill remaining pilot holes.

**3e**  
Attach remaining screws starting from the bottom.

**3f**  
Install latch hole cover (select models).



Taladre los agujeros guía restantes.

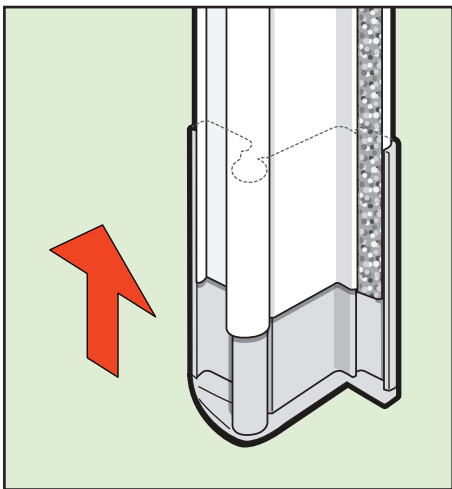
Fije los tornillos restantes comenzando desde la parte inferior.

Instale la cubierta del agujero para la pestillo (ciertos modelos).

## 4 Attach Storm Door to Door Frame

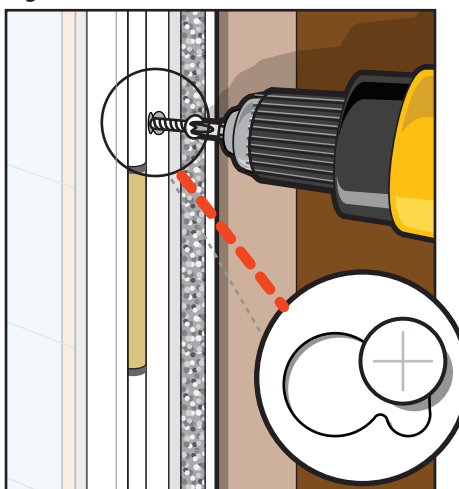
Fije la puerta contra tormentas al marco de la puerta

**4a**  
Slide rail extender (marked with "L") into the bottom of the hinge rail.



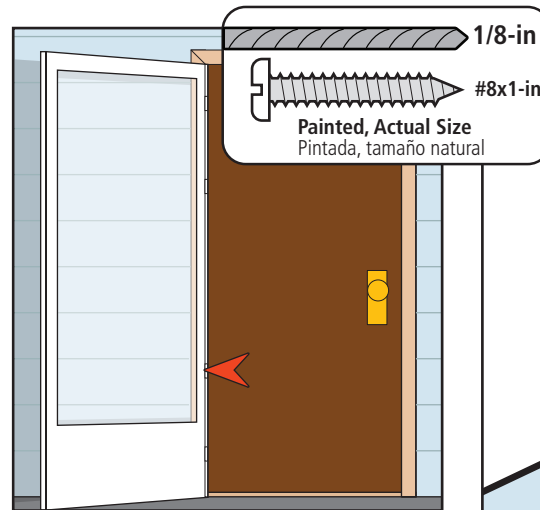
Deslice el extensor del larguero (marcado con una "L") en la parte inferior del larguero de las bisagras.

**4b**  
Hang storm door onto door frame using the placeholder screw. *The door will settle approx. 1/16-in down.* Tighten screw while pushing top of hinge rail tight against the door frame.



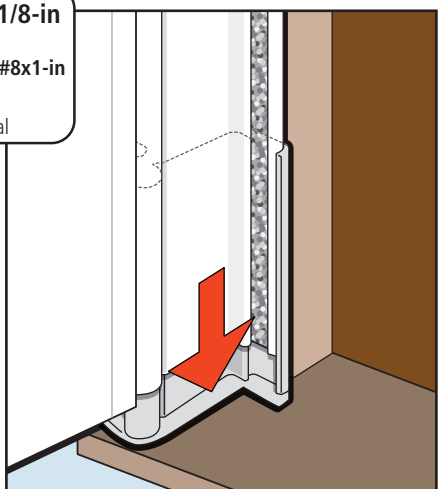
Coloque la puerta contra tormentas en el marco de la puerta utilizando el tornillo marcador de posición. *La puerta se asentará aprox. 1/16 in (1.6 mm).* Apriete el tornillo mientras empuja la parte superior del larguero donde van las bisagras ajustándolo contra el marco de la puerta.

**4c**  
At the second hinge from the bottom, pre-drill a hole and install a door installation screw in one of the pre-punched holes. *Do not over tighten.*



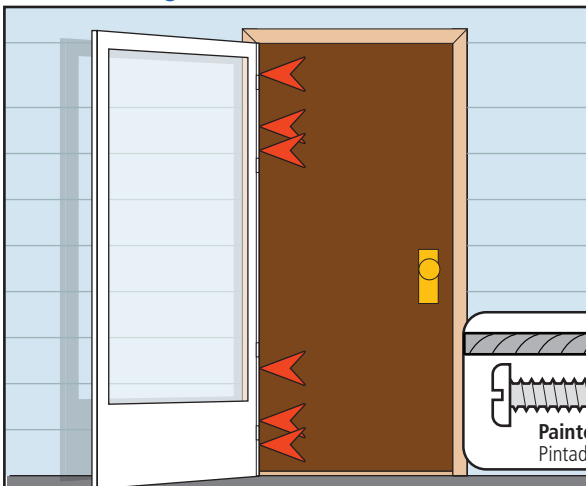
En la segunda bisagra desde la parte inferior, pretaladre un agujero y coloque el tornillo de instalación de la puerta en uno de los agujeros preperforados. *No apriete demasiado los tornillos.*

**4d**  
Slide rail extender to sill. Loosen hinge rail screw as needed.



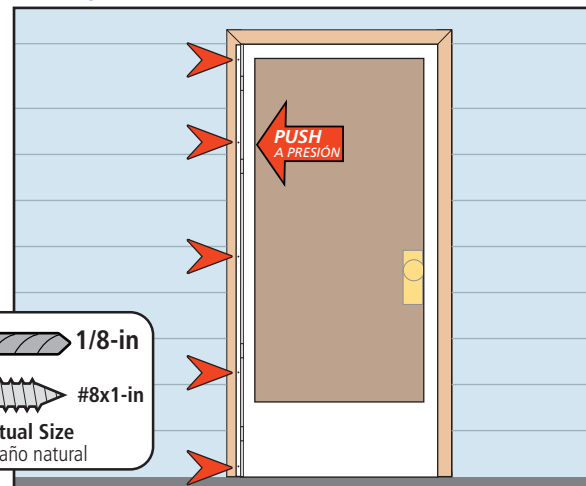
Deslice el extensor del larguero hasta la solera. Afloje el tornillo del larguero de las bisagras según sea necesario.

**4e**  
Pre-drill holes and place screws on the inner side of hinge rail in all locations (8 or 10, depending on model). *Do not over tighten screws.*



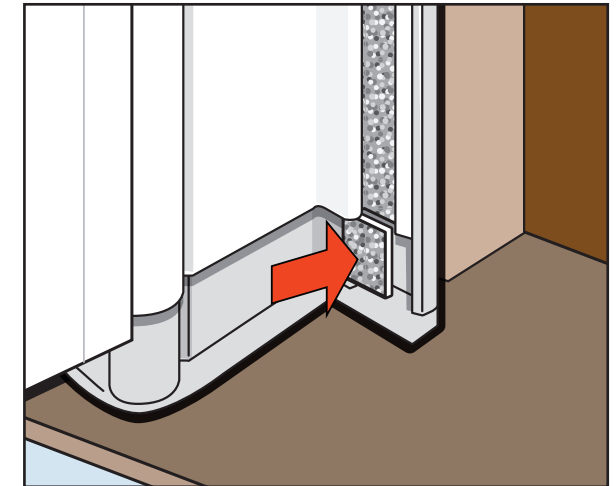
Pretaladre agujeros y coloque los tornillos en el lado interno del larguero de las bisagras en todos ocho los lugares. *No apriete demasiado los tornillos*

**4f**  
Push door tight against door frame, then pre-drill holes and install screws on the outer side of hinge rail. *Do not over tighten screws.*



Empuje la puerta ajustándola contra el marco de la puerta, pretaladre los agujeros y coloque los tornillos en el lado externo del larguero donde van las bisagras. *No apriete demasiado los tornillos.*

**4g**  
Cut extender weather stripping to length, peel adhesive backing and install.

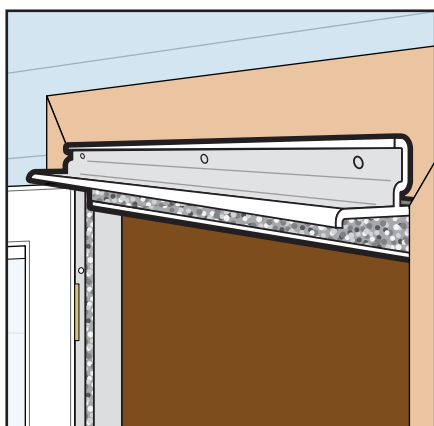


Corte el burlete del extensor al largo, desprenda el respaldo adhesivo e instale.

## 5 Install the Drip Cap

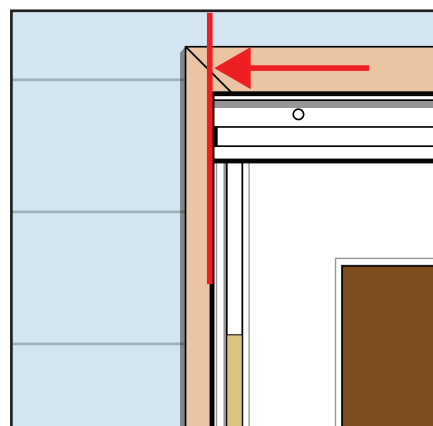
Instale el canal de goteo

**5a**  
Place the drip cap on the door frame above the storm door.



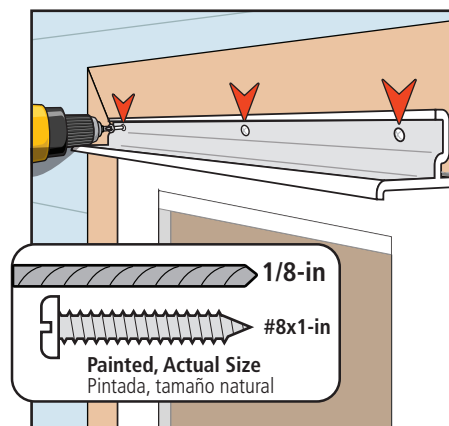
Coloque el canal de goteo en el marco de la puerta sobre la puerta contra tormentas.

**5b**  
Close door to verify consistent clearance. Align drip cap to end of hinge rail.



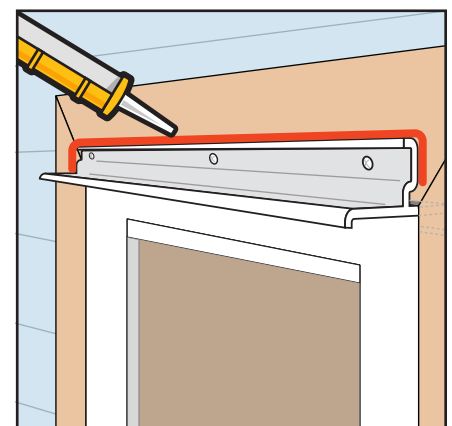
Cierre la puerta para verificar la uniformidad del espacio. Alinee el canal de goteo con el extremo del larguero de las bisagras.

**5c**  
Install door installation screws, starting with the screw closest to the hinge rail.



Coloque los tornillos de instalación de la puerta, comenzando con el tornillo más cercano al larguero de las bisagras.

**5d**  
Caulk if desired.



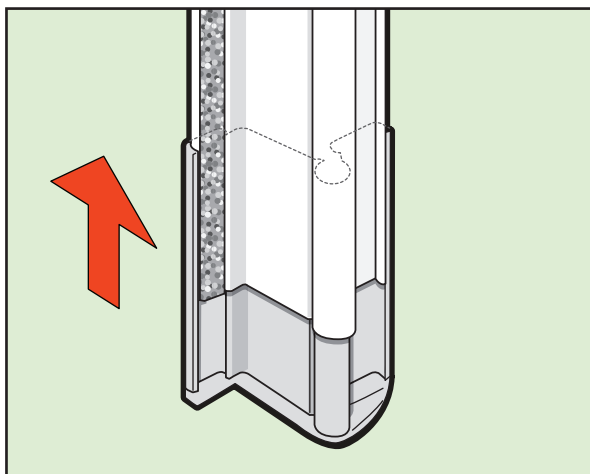
Calafatee si lo desea.

6

## Install Latch Rail

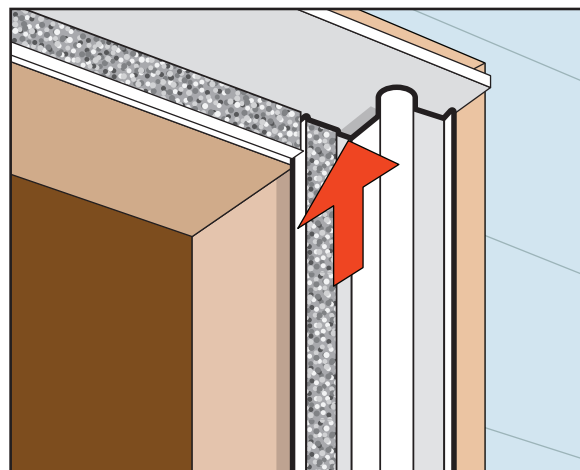
Instale el larguero del picaporte

**6a**  
Slide rail extender (marked with "R") into the bottom of latch rail.



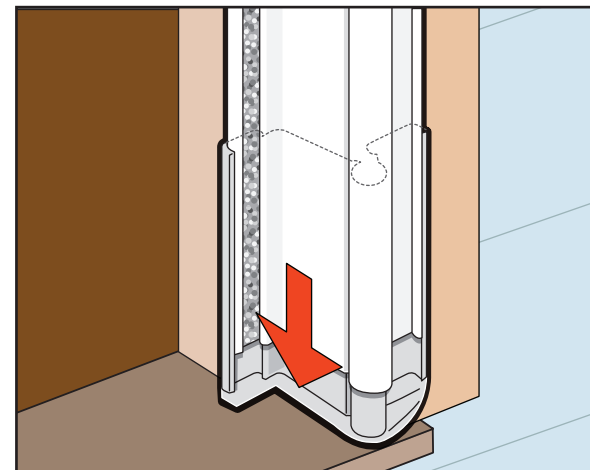
Deslice el extensor del larguero (marcado con una "R") en la parte inferior del larguero del picaporte.

**6b**  
Place latch rail tight against the drip cap.



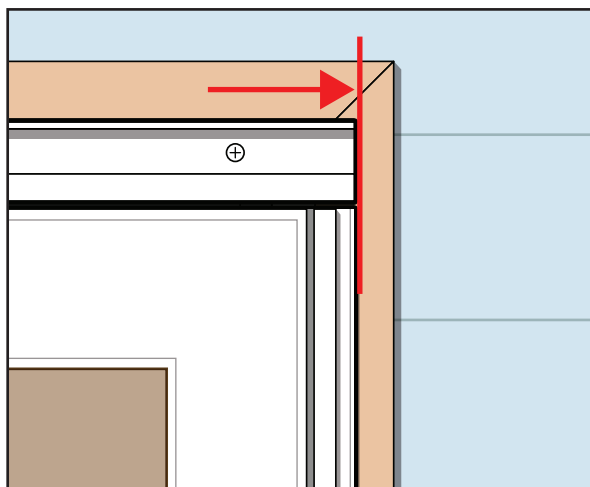
Coloque el larguero del picaporte ceñido contra el canal de goteo.

**6c**  
Slide rail extender to sill.



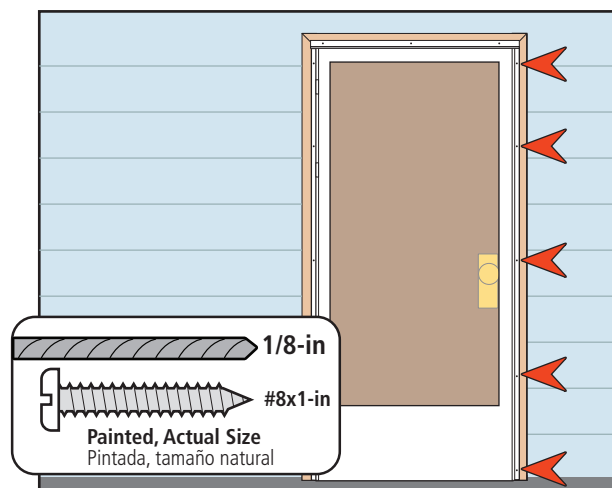
Deslice el extensor del larguero hasta la solera.

**6d**  
Align outside edge of latch rail with outside edge of drip cap. Verify that the door closes freely without hitting the latch rail.



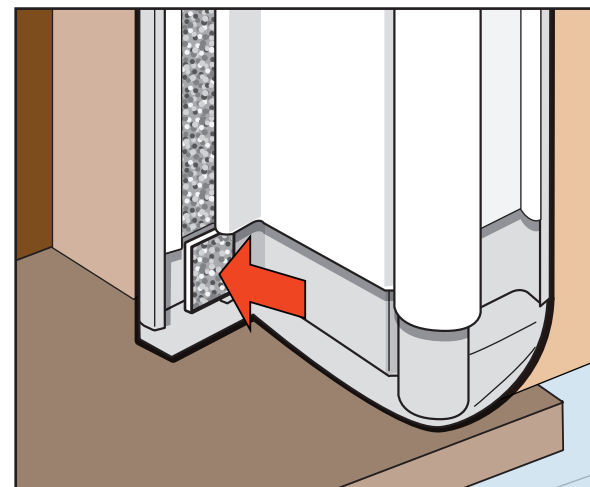
Alinee el borde externo del larguero del picaporte con el borde externo del canal de goteo. Verifique que la puerta cierre libremente sin golpear el larguero del picaporte.

**6e**  
Pre-drill holes and fasten the latch rail with screws.



Pretaladre agujeros y fije el larguero del picaporte con los tornillos.

**6f**  
Cut extender weather stripping to length, peel adhesive backing and install.

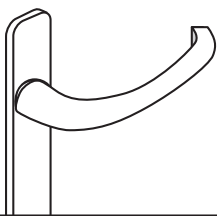


Corte el burlete del extensor al largo, desprenda el respaldo adhesivo e instale.

7

## Install the Handle

Instale la manija



Follow the instructions in the storm door handle kit. Style varies by model.

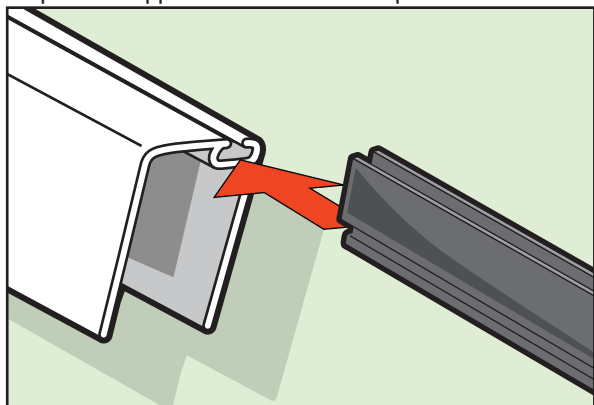
Siga las instrucciones del kit de la manija para la puerta contra tormentas. El estilo varía según el modelo.

## 8

## Storm Door Expander

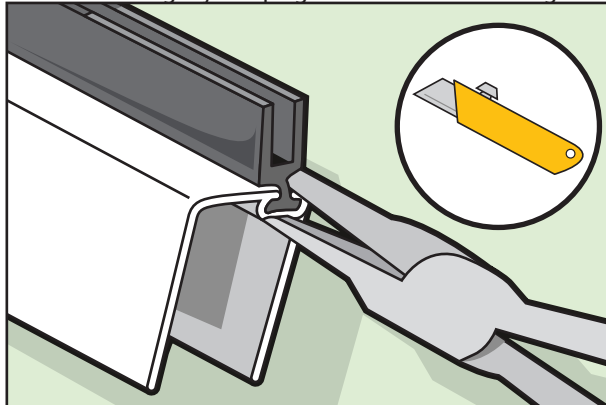
Expansor de la puerta contra tormentas

**8a**  
Install sweep. To aid in installation soapy water or liquid soap can be applied into channel of expander.



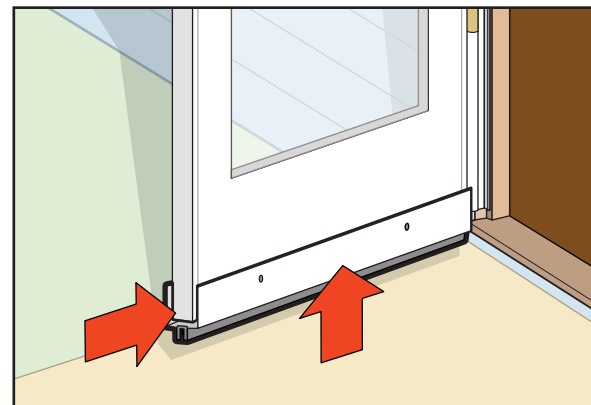
Instale el barrido. Para facilitar la instalación puede aplicar agua jabonosa o jabón líquido en el canal del expansor.

**8b**  
Sweep may stretch during installation. Allow sweep to return to size before tightly crimping both ends and trimming.



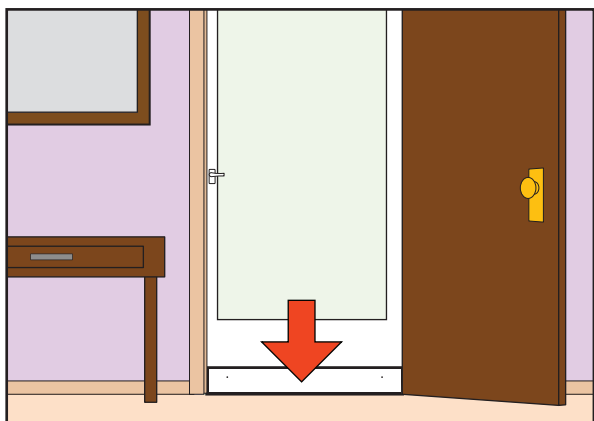
El barrido puede estirarse durante la instalación. Permita que el barrido vuelva a su tamaño antes de pellizcar ambas puntas y cortar.

**8c**  
Install expander.



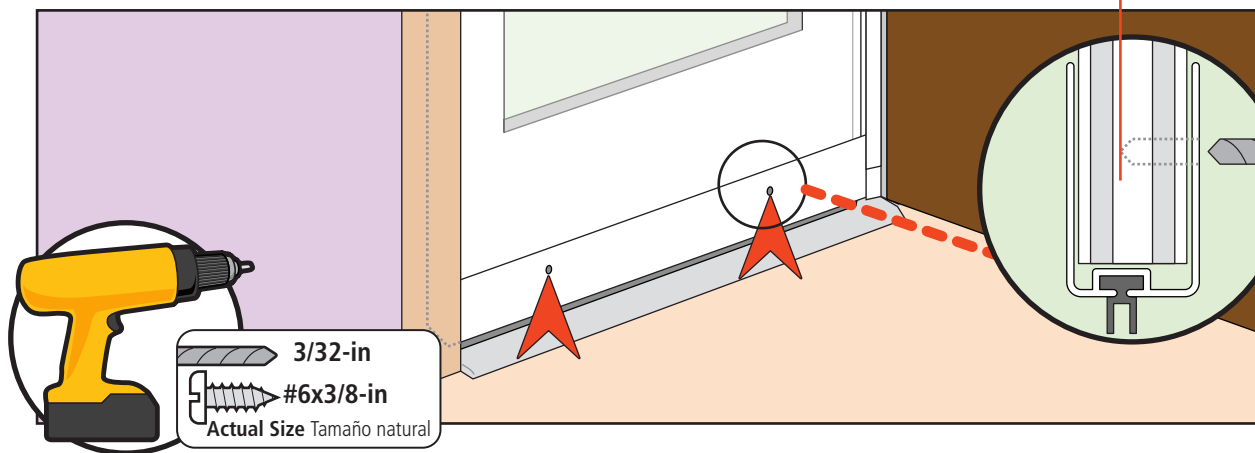
Instale el expansor.

**8d**  
Adjust the expander until the sweep lightly touches threshold.



Ajuste el expansor hasta que el barrido toque ligeramente el umbral.

**8e**  
Drill two 3/32-in pilot holes.  
*Do not drill through to the front of the storm door.*



Taladre dos agujeros guía de 3/32-in (2.4 mm).  
*No taladre a través del frente de la puerta contra tormentas.*

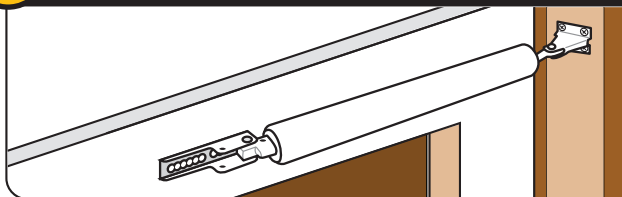
**8f**  
Secure expander.

Asegure el expansor.

## 9

## Install Closer

Instale el brazo cerrador



Follow the instructions in the closer kit.  
Siga las instrucciones en el kit del brazo cerrador.

# **Right-Hinge Installation Instructions**

as viewed from the outside.



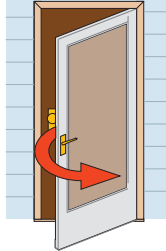


# Right Hinge Installation Instructions

Please turn poster over for Left Hinge Instructions.

Instrucciones para la instalación de las bisagras del lado derecho

Dele vuelta al impreso para las instrucciones sobre las bisagras del lado izquierdo



**INSTALLATION QUESTIONS?**  
**MISSING PARTS?**  
**REPLACEMENT PARTS?**  
**DON'T GO BACK TO THE STORE!**  
**HOMEOWNER HELPLINE**  
**1-888-483-3768**

¿TIENE PREGUNTAS SOBRE LA INSTALACIÓN?  
 ¿FALTAN PIEZAS?  
 ¿REQUIERE PIEZAS DE REPUESTO?  
 ¡NO REGRESE A LA TIENDA!  
**LÍNEA DE AYUDA PARA EL PROPIETARIO RESIDENCIAL**  
**1-888-483-3768**

Please have the following information on hand when you call:

- 1 Warranty Registration number
- 2 Model of door
- 3 Size of the door
- 4 Color

Por favor tenga a mano la siguiente información cuando llame:

- 1 Número de registro de garantía
- 2 Modelo de la puerta
- 3 Tamaño de la puerta
- 4 Color



Read the complete installation instructions before proceeding with installation.

- Installation may require two people when lifting and installing the door
- Use appropriate protective equipment
- Children should not be allowed to play with the door
- Failure to install door properly could result in an injury

NOTE: The Manufacturer is not responsible for accidents or injury resulting from the use or installation of this product.

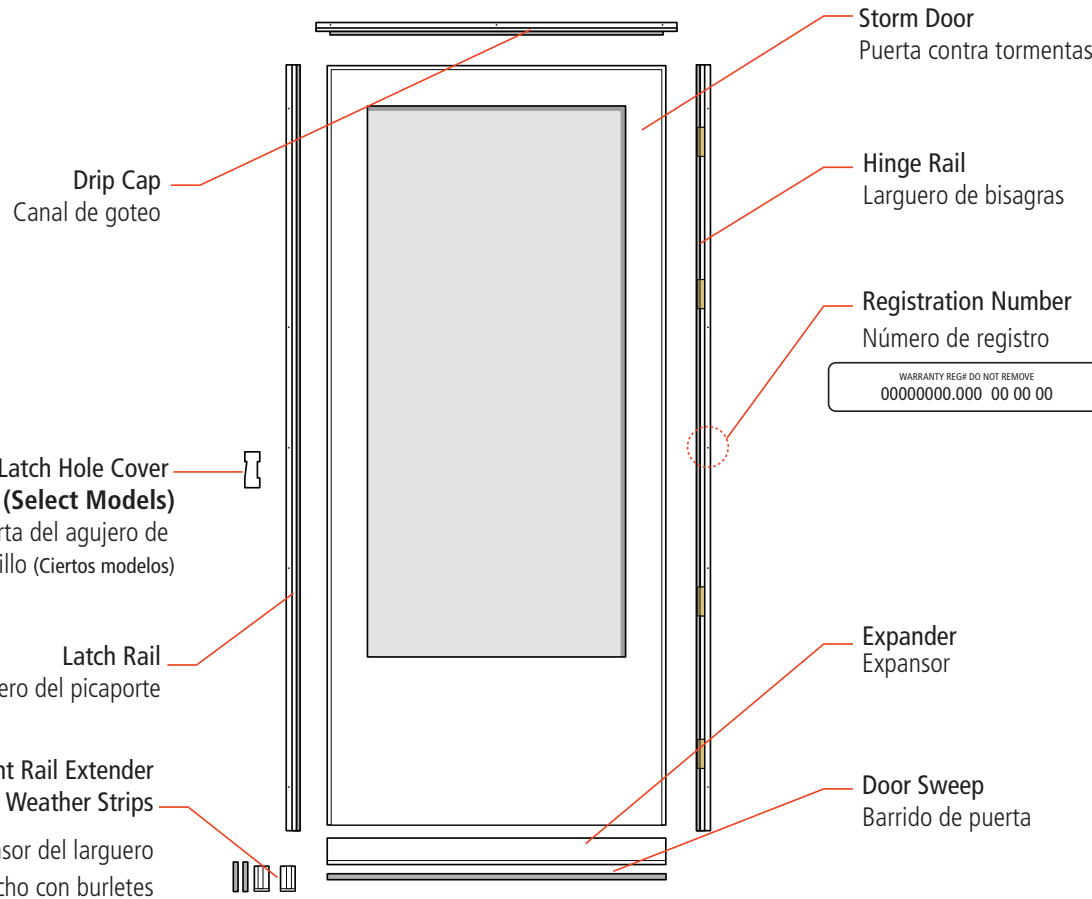
Lea las instrucciones completas para la instalación antes de proceder a efectuarla.

- Puede ser necesario contar con dos personas para levantar e instalar la puerta
- Utilice equipo de protección adecuado
- No debe permitirse que los niños jueguen con la puerta
- No instalar la puerta adecuadamente podría causar lesiones

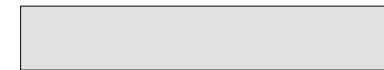
NOTA: No es responsable por los accidentes o lesiones que resulten del uso o la instalación de este producto.

## Parts List

## Lista de piezas



Closer Kit and Installation Screws (Select Models)  
Kit del brazo cerrador (Ciertos modelos)



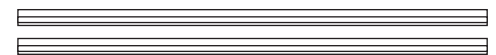
Handle Kit (Retractable Screen Models)  
Juego de herrajes (Malla retráctil modelos)



Window Handle (Select Models)  
Manija de la ventana (Ciertos modelos)

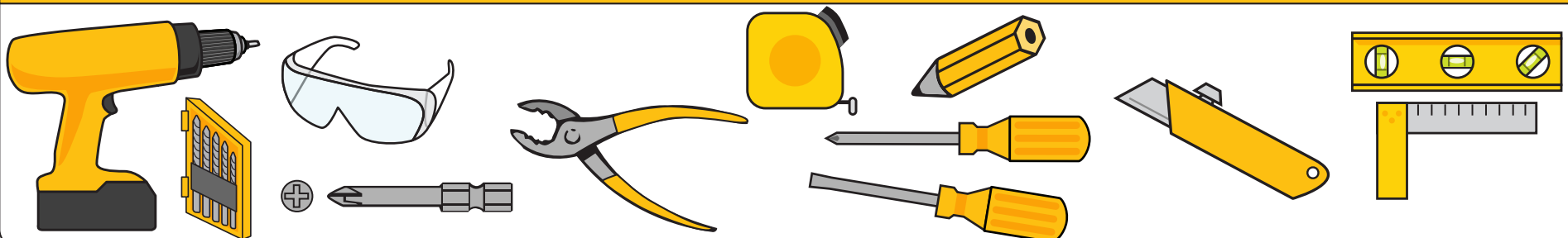


Glass/Screen Retainers (Select Models)  
Vidrio/Retenedores de malla (Ciertos modelos)



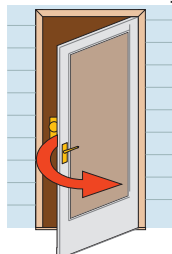
## Recommended Tools

## Herramientas recomendadas



1a

Confirm the hinge side of the storm door. **Turn this poster over for left hinge installation.** Your LARSON Reversa-Hinge storm door is designed for either right or left hinge installation. Oversize custom doors may not be reversible.

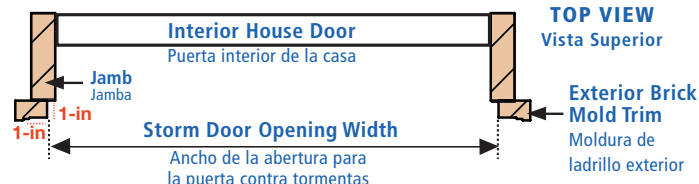


Right Hinge  
Bisagras del lado derecho

Confirme cuál es el lado de las bisagras de la puerta contra tormentas. **Dele vuelta al impreso para la instalación de las bisagras del lado izquierdo.** Su puerta contra tormentas Reversa-Hinge de LARSON está diseñada para la instalación de las bisagras tanto del lado derecho como del lado izquierdo. Las puertas extragrandes hechas a la medida puede que no sean reversibles.

1b

1-in wide x 1-in deep mounting surface is required. Hinge-side shimming may be required to fit existing opening. Use an appropriate shim thickness to reduce the opening to size noted. Shims are not included – household shim materials may include paint stir sticks or wooden yardsticks.

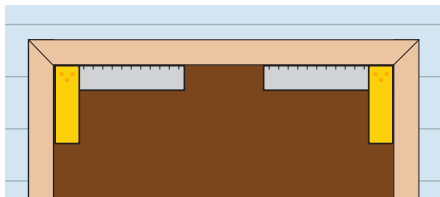


La superficie de montaje debe tener 1-in (2.5 cm) de ancho x 1-in (2.5 cm) de profundidad. Es posible que necesite calzas en el lado de las bisagras para adaptar a la abertura actual. Use un espesor de calza adecuado para reducir el espacio de separación al tamaño necesario. Las calzas no se incluyen; los materiales domésticos de calzas pueden incluir varillas para mezclar pintura o reglas de madera.

Nominal Door Sizes Tamaños nominales de las puertas	Opening Width (no shim required) Ancho de la abertura (no necesita calza)	Opening Width (shim required) Ancho de la abertura (necesita calza)	Shim to this Opening Width Utilice calza para este ancho de la abertura	Min. – Max. Height Alto mín - máx
30-in x 81-in	29 7/8-in – 30-in	30 1/16-in – 30-3/8-in	29 7/8-in – 30-in	80-in to 81-in
32-in x 81-in	31 7/8-in – 32-in	32 1/16-in – 32-3/8-in	31 7/8-in – 32-in	
34-in x 81-in	33 7/8-in – 34-in	34 1/16-in – 34-3/8-in	33 7/8-in – 34-in	
36-in x 81-in	35 7/8-in – 36-in	36 1/16-in – 36-3/8-in	35 7/8-in – 36-in	

1c

Verify house door trim is securely attached and square.



Verifique que el reborde de la puerta de la casa se encuentre fijado de forma segura y a escuadra.

1d

Check for existing door hardware interference.

**If storm door hardware interferes with your primary door hardware we recommend placing storm door hinge on opposite side, or moving storm door handle up or down until it clears.**

Revise si existe interferencia con los herrajes de la puerta. **Si los herrajes de la puerta contra tormenta interfieren con los herrajes de su puerta primaria recomendamos colocar la bisagra de la puerta contra tormentas en el lado opuesto.**

1e

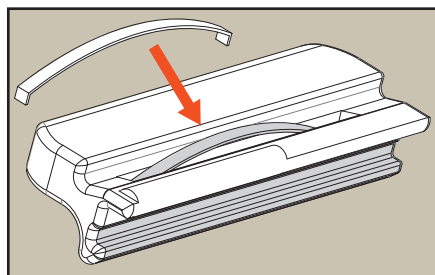
For models with interchangeable screen and glass, remove four (4) plastic shipping clips that temporarily hold in the glass and screen by sliding them to the center of the opening. Push them toward the middle of the glass, slightly bowing the screen. Remove the clips and screen.

Retire los cuatro (4) sujetadores plásticos de embalaje que sostienen temporalmente el vidrio y la malla deslizándolos hacia el centro de la abertura. Empújelos hacia el centro del vidrio, arqueando ligeramente la malla. Retire los sujetadores y la malla.

1f

### Window Handle Installation (Retractable Screen Models)

Install spring into bottom of handle.

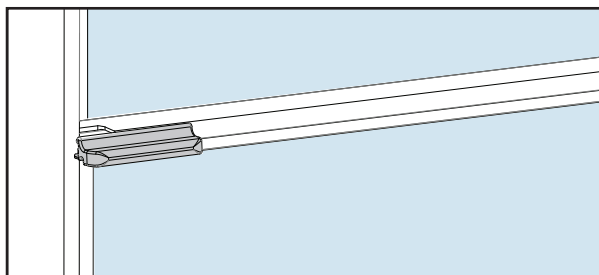


### Instalación De La Manija De La Ventana (Malla retráctil modelos)

Coloque el resorte en la parte inferior de la manija.

1g

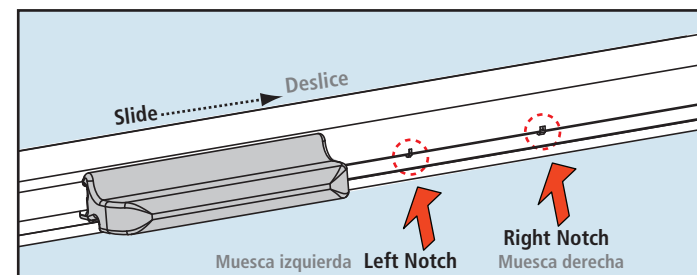
Open top window to a comfortable height. Slide the handle (with the spring installed and facing down) into the top rail channel starting at the left side of the top of the operating glass. The spring may need to be compressed slightly to allow the handle to slide into the channel.



Abra la ventana superior a una altura que le resulte cómoda. Deslice la manija (con el resorte instalado y orientado hacia abajo) por el canal del riel superior comenzando por el lado izquierdo en la parte superior del vidrio operativo. Es posible que necesite presionar el resorte un poco para permitir que la manija se deslice en el canal.

1h

Center handle on window rail by sliding it past the first left notch. There will be some resistance. THEN STOP! The handle should not go past the second right notch. When handle installation is complete, the left notch will be visible and the right notch will be hidden behind the handle.

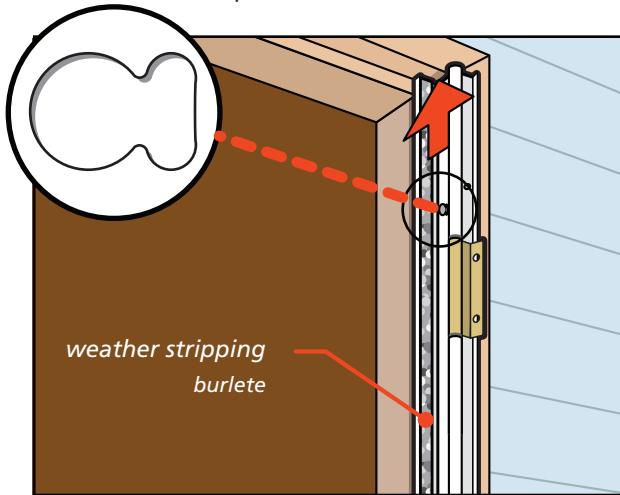


Centre the handle on the window rail by sliding it past the first left notch. There will be some resistance. ¡LUEGO DETÉN- GASE! La manija no debe ir más allá de la segunda muesca de la derecha. Cuando la instalación de la manija esté terminada, la muesca izquierda será visible y la muesca derecha estará oculta detrás de la manija.

## 2 Set Placeholder Screw For Hinge Rail

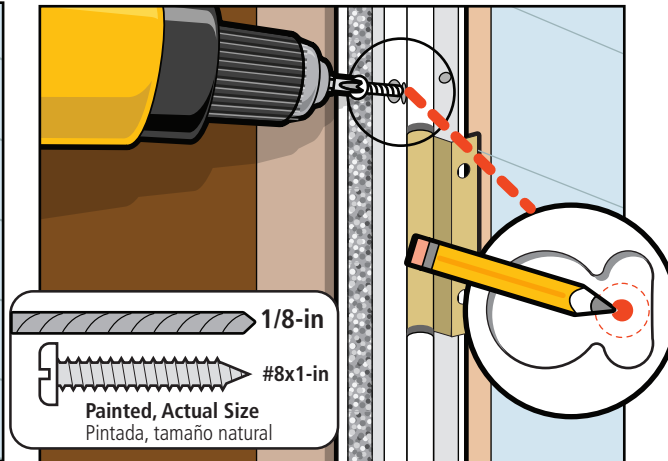
Coloque el tornillo marcador de posición para el larguero de la bisagra

**2a**  
Place the hinge rail tight against the right side of door frame and slide to top.



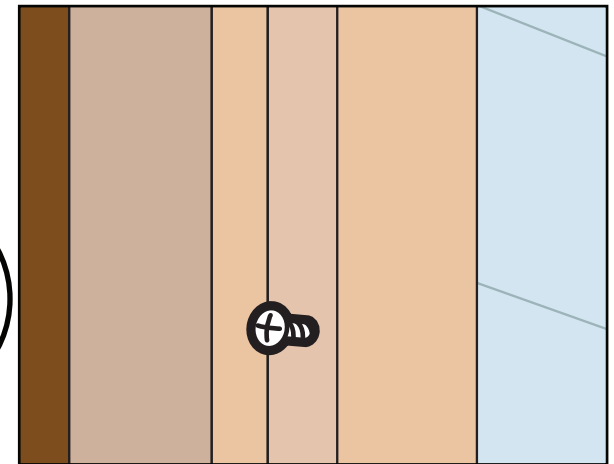
Coloque el larguero de las bisagras ceñido contra el lado derecho del marco de la puerta y deslícelo hacia la parte superior.

**2b**  
Use FIRST hole from top only. Mark hole ☺ with pencil, remove hinge rail, pre-drill and attach placeholder screw as shown. **Do not tighten all of the way.**



Utilice el PRIMER agujero de la parte superior únicamente. ☺ Marque el agujero con un lápiz, retire el larguero de las bisagras, pretaladre y coloque el tornillo marcador de posición como se ilustra. **No apriete completamente.**

**2c**  
Leave 1/8-in of screw exposed.



Deje 1/8-in (1.6 mm a 3.2 mm) de tornillo expuesto.

## 3 Attach Hinge Rail to Storm Door

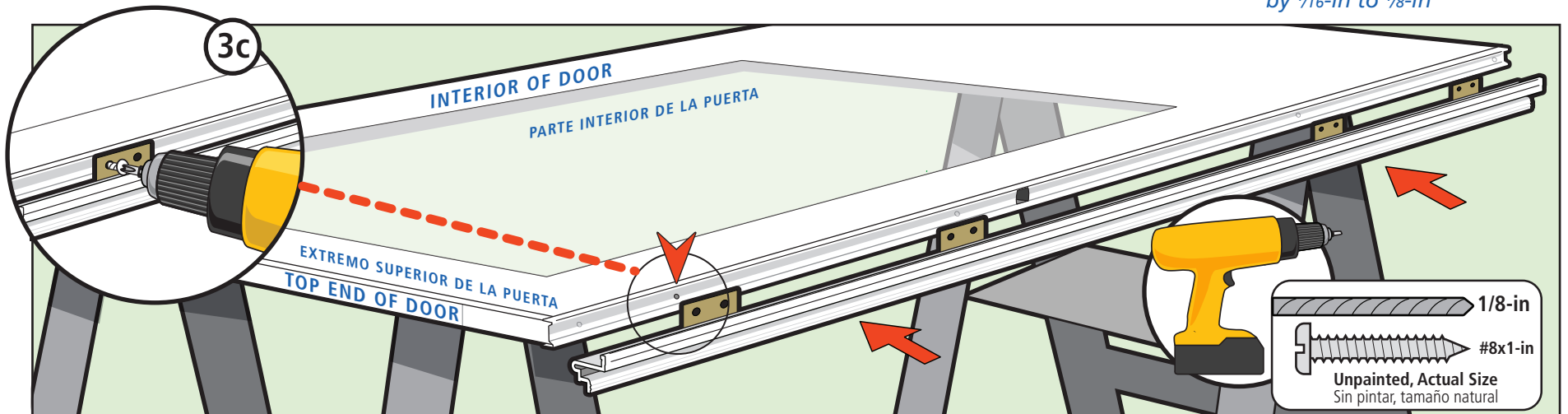
Fije el larguero de las bisagras a la puerta contra tormentas

**3a**  
Place interior side face up.

**3b**  
Remove second screw from top of door and discard.

**3c**  
Use this hole ▼ to align the hinge rail, as shown. Attach with #8 x 1-in unpainted screw.

*Note: The hinge rail will overlap the top of the door by 1/16-in to 1/8-in*



Coloque el lado interior orientado hacia arriba.

Retire el 2do. tornillo de la parte superior de la puerta y deséchelo.

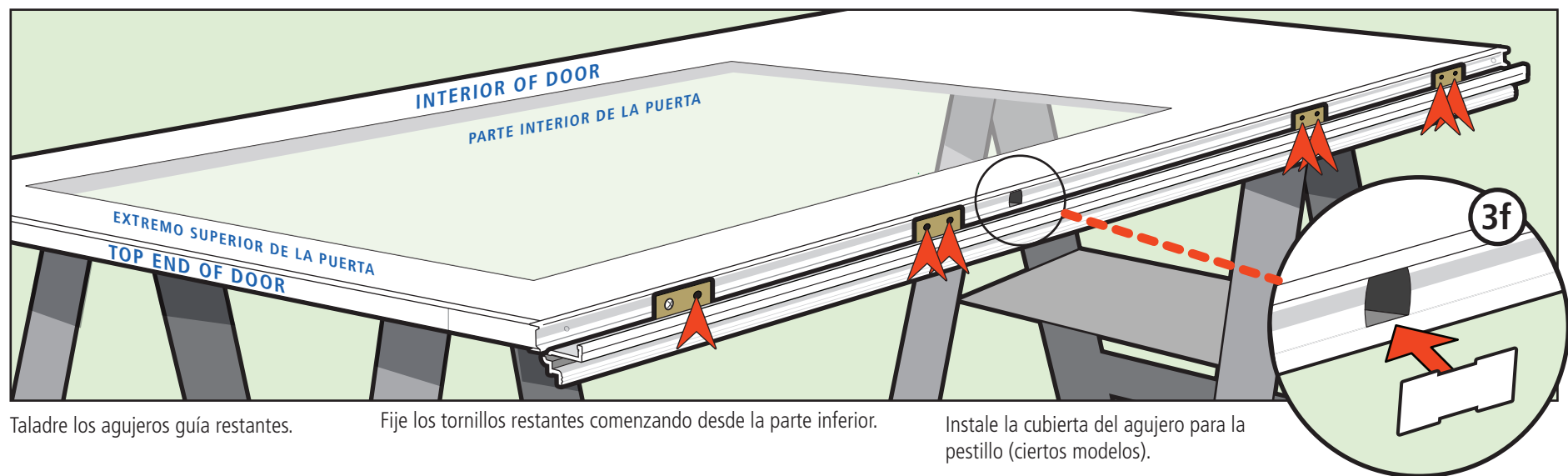
Ubique el agujero de ubicación de la bisagra que viene perforado de fábrica cerca del extremo superior de la puerta, y coloque el larguero de las bisagras como se ilustra. Fije el tornillo No. 8 x 1-in (2,5 cm) en el agujero guía.

*Nota: El larguero de las bisagras se superpondrá a la parte superior de la puerta en 1/16 in. a 1/8 in (1,6 mm a 3,2 mm).*

**3d**  
Drill remaining pilot holes.

**3e**  
Attach remaining screws starting from the bottom.

**3f**  
Install latch hole cover (select models).



Taladre los agujeros guía restantes.

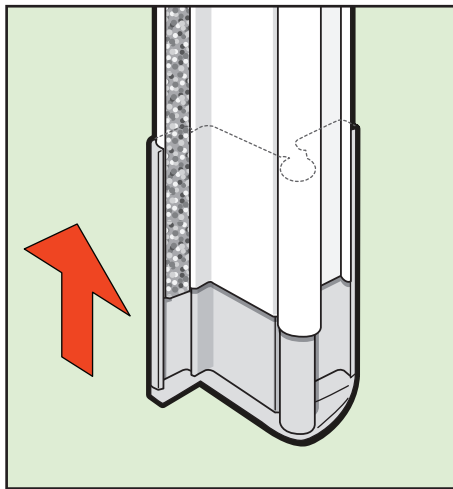
Fije los tornillos restantes comenzando desde la parte inferior.

Instale la cubierta del agujero para el pestillo (ciertos modelos).

## 4 Attach Storm Door to Door Frame

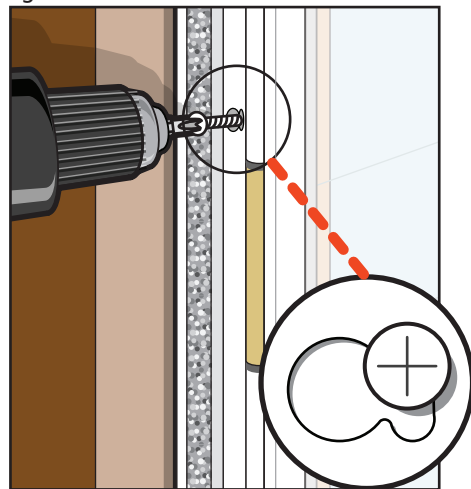
Fije la puerta contra tormentas al marco de la puerta

**4a**  
Slide rail extender (marked with "R") into the bottom of the hinge rail.



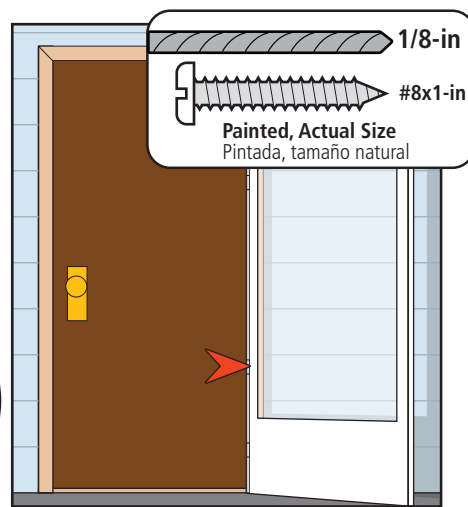
Deslice el extensor del larguero (marcado con una "R") en la parte inferior del larguero de las bisagras.

**4b**  
Hang storm door onto door frame using the placeholder screw. *The door will settle approx. 1/16-in down.* Tighten screw while pushing top of hinge rail tight against the door frame.



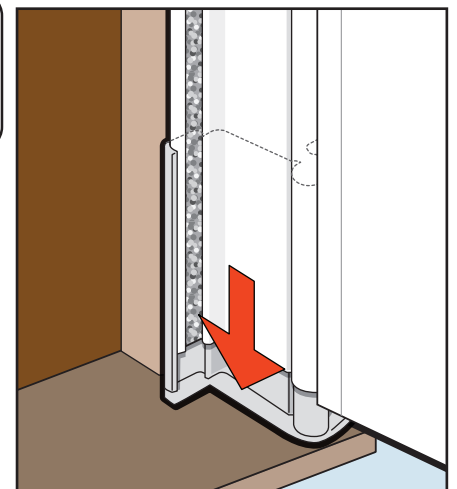
Coloque la puerta contra tormentas en el marco de la puerta utilizando el tornillo marcador de posición. *La puerta se asentará aprox. 1/16 in (1.6 mm).* Apriete el tornillo mientras empuja la parte superior del larguero donde van las bisagras ajustándolo contra el marco de la puerta.

**4c**  
At the second hinge from the bottom, pre-drill a hole and install a door installation screw in one of the pre-punched holes. *Do not over tighten.*



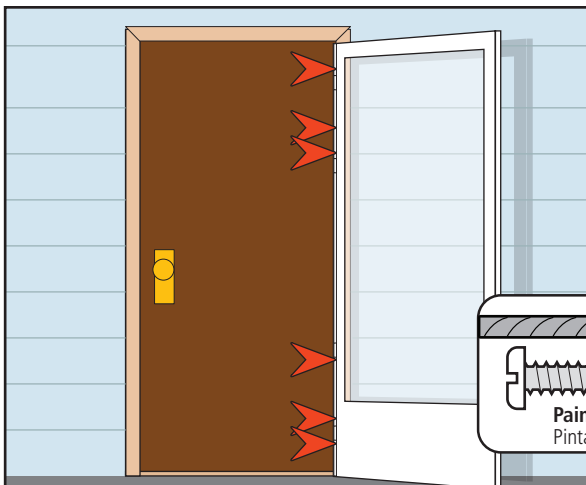
En la segunda bisagra desde la parte inferior, pretaladre un agujero y coloque el tornillo de instalación de la puerta en uno de los agujeros preperforados. *No apriete demasiado los tornillos.*

**4d**  
Slide rail extender to sill. Loosen hinge rail screw as needed.



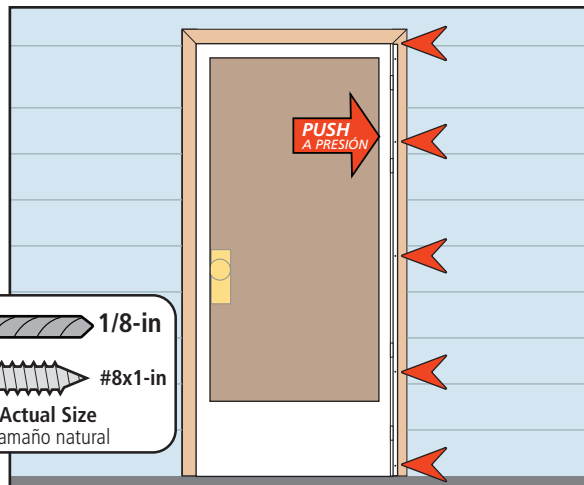
Deslice el extensor del larguero hasta la solera. Afloje el tornillo del larguero de las bisagras según sea necesario.

**4e**  
Pre-drill holes and place screws on the inner side of hinge rail in all locations (8 or 10, depending on model). *Do not over tighten screws.*



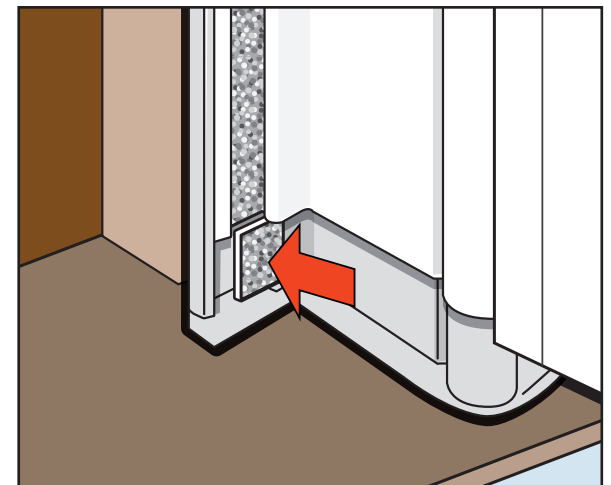
Pretaladre agujeros y coloque los tornillos en el lado interno del larguero de las bisagras en todos los lugares. *No apriete demasiado los tornillos.*

**4f**  
Push door tight against door frame, then pre-drill holes and install screws on the outer side of hinge rail. *Do not over tighten screws.*



Empuje la puerta ajustándola contra el marco de la puerta, pretaladre los agujeros y coloque los tornillos en el lado externo del larguero donde van las bisagras. *No apriete demasiado los tornillos.*

**4g**  
Cut extender weather stripping to length, peel adhesive backing and install.

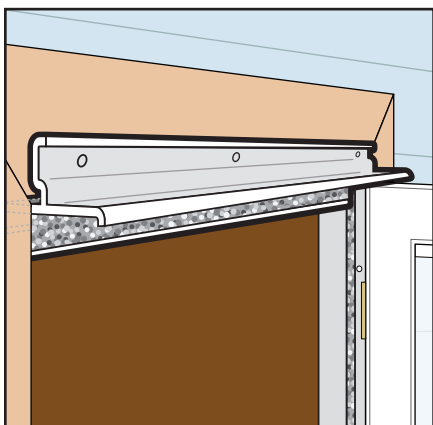


Corte el burlete del extensor al largo, desprenda el respaldo adhesivo e instale.

## 5 Install the Drip Cap

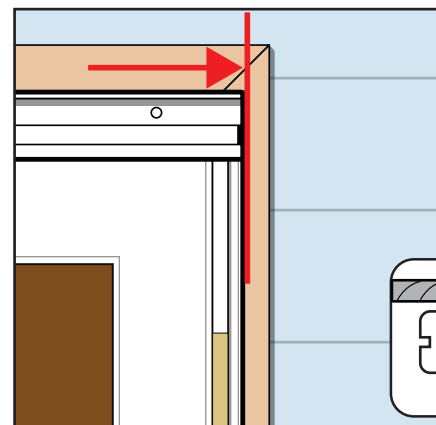
Instale el canal de goteo

**5a**  
Place the drip cap on the door frame above the storm door.



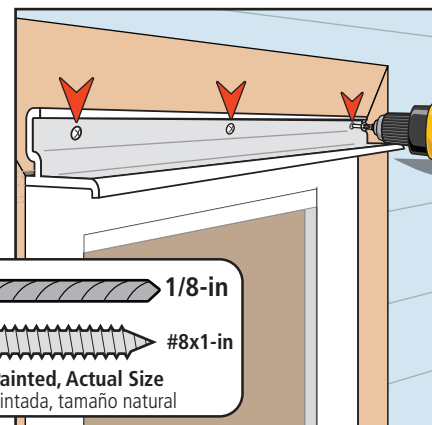
Coloque el canal de goteo en el marco de la puerta sobre la puerta contra tormentas.

**5b**  
Close door to verify consistent clearance. Align drip cap to end of hinge rail.



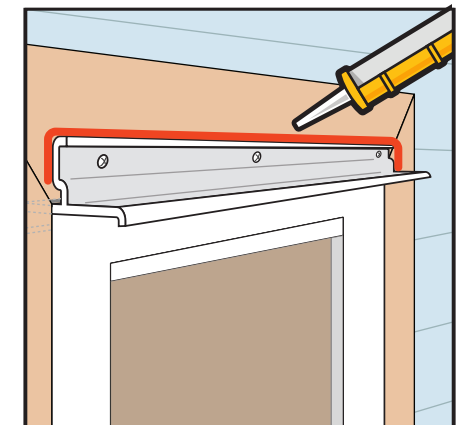
Cierre la puerta para verificar la uniformidad del espacio. Alinee el canal de goteo con el extremo del larguero de las bisagras.

**5c**  
Install door installation screws, starting with the screw closest to the hinge rail.



Coloque los tornillos de instalación de la puerta, comenzando con el tornillo más cercano al larguero de las bisagras.

**5d**  
Caulk if desired.

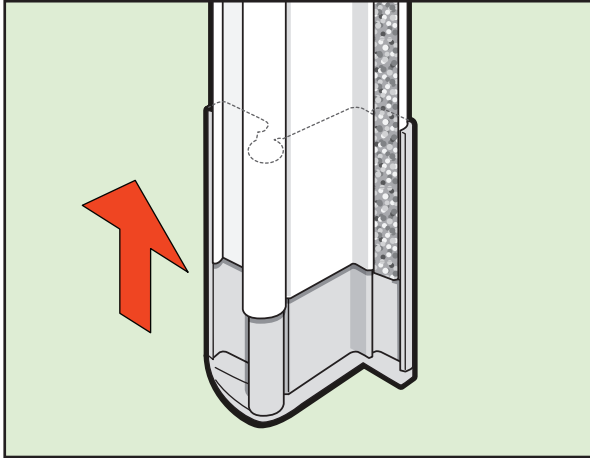


Calafatee si lo desea.

## 6 Install Latch Rail

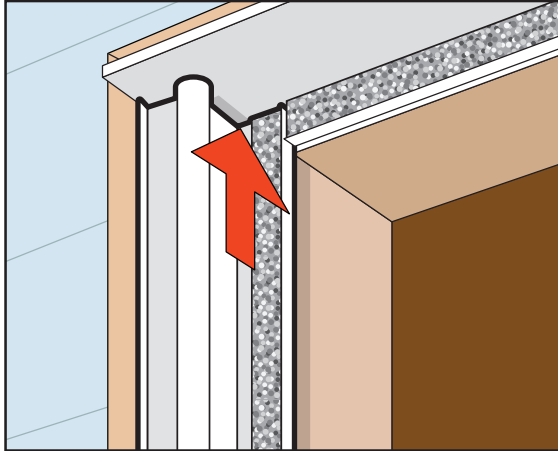
Instale el larguero del picaporte

**6a**  
Slide rail extender (marked with "L") into the bottom of latch rail.



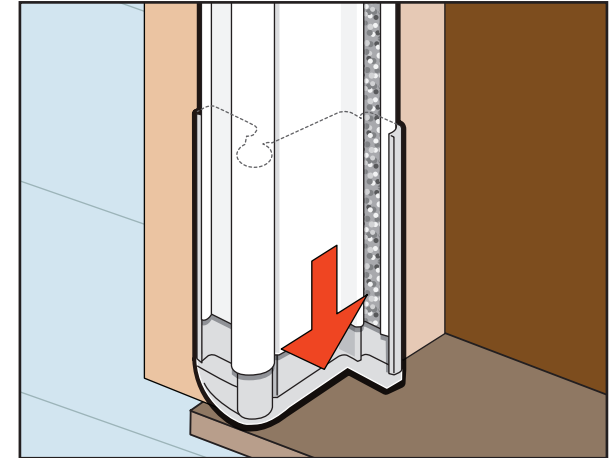
Deslice el extensor del larguero (marcado con una "L") en la parte inferior del larguero del picaporte.

**6b**  
Place latch rail tight against the drip cap.



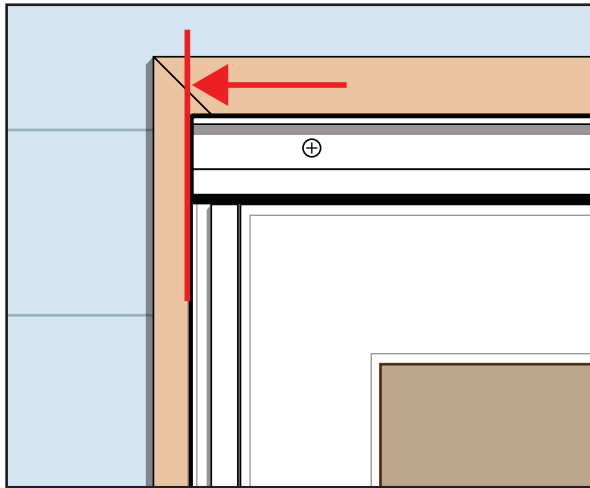
Coloque el larguero del picaporte bien ajustado contra el canal de goteo.

**6c**  
Slide rail extender to sill.



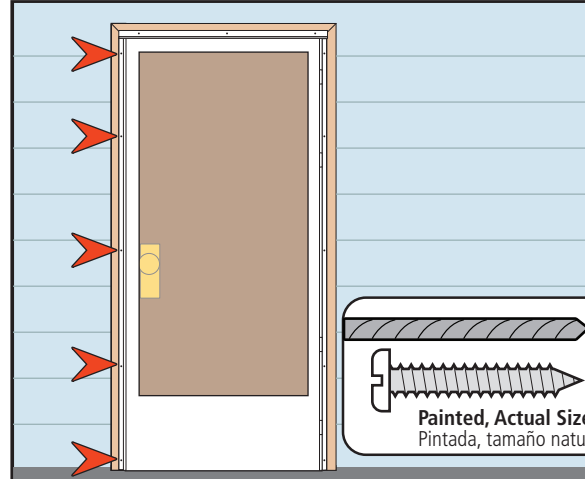
Deslice el extensor del larguero hasta la solera.

**6d**  
Align outside edge of latch rail with outside edge of drip cap. Verify that the door closes freely without hitting the latch rail.



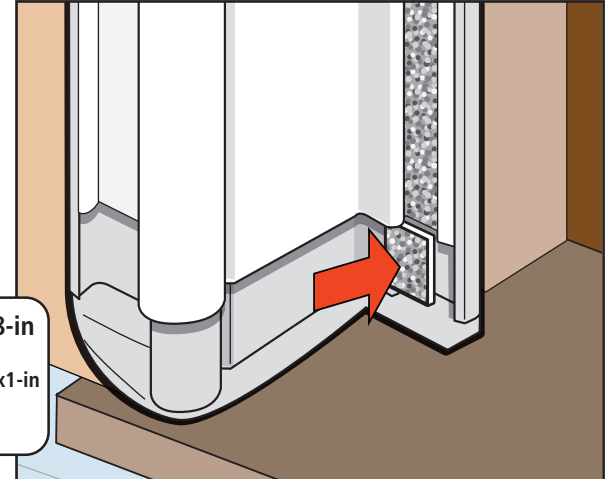
Alinee el borde externo del larguero del picaporte con el borde externo del canal de goteo. Verifique que la puerta cierre libremente sin golpear el larguero del picaporte.

**6e**  
Pre-drill holes and fasten the latch rail with screws.



Pretaladre agujeros y fije el larguero del picaporte con los tornillos.

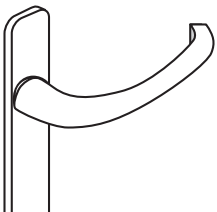
**6f**  
Cut extender weather stripping to length, peel adhesive backing and install.



Corte el burlete del extensor al largo, desprenda el respaldo adhesivo e instale.

## 7 Install the Handle

Instale la manija



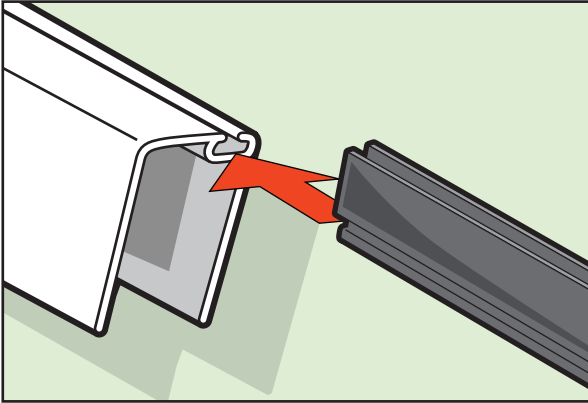
Follow the instructions in the storm door handle kit. Style varies by model.

Siga las instrucciones del kit de la manija para la puerta contra tormentas. El estilo varía según el modelo.

## 8 Storm Door Expander

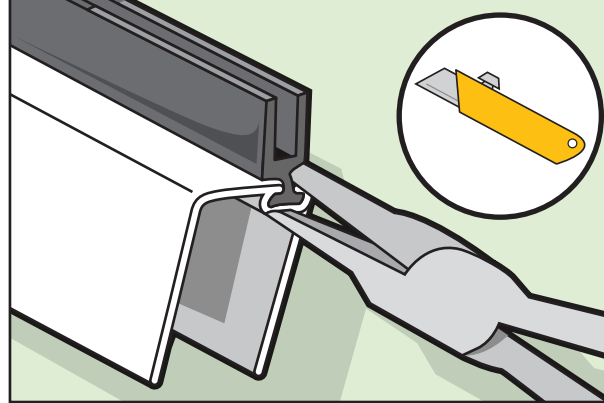
Expansor de la puerta contra tormentas

**8a**  
Install sweep. To aid in installation, soapy water or liquid soap can be applied into channel of expander.



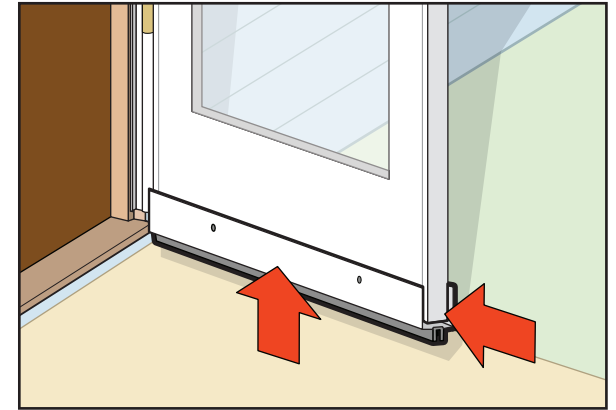
Instale el barrido. Para facilitar la instalación puede aplicar agua jabonosa o jabón líquido en el canal del expansor.

**8b**  
Sweep may stretch during installation. Allow sweep to return to size before tightly crimping both ends and trimming.



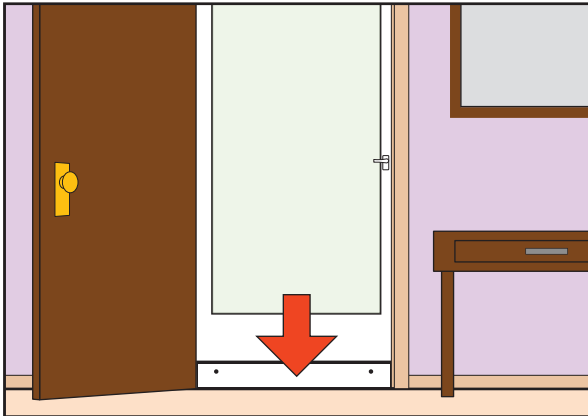
El barrido puede estirarse durante la instalación. Permita que el barrido vuelva a su tamaño antes de pellizcar ambas puntas y cortar.

**8c**  
Install expander.



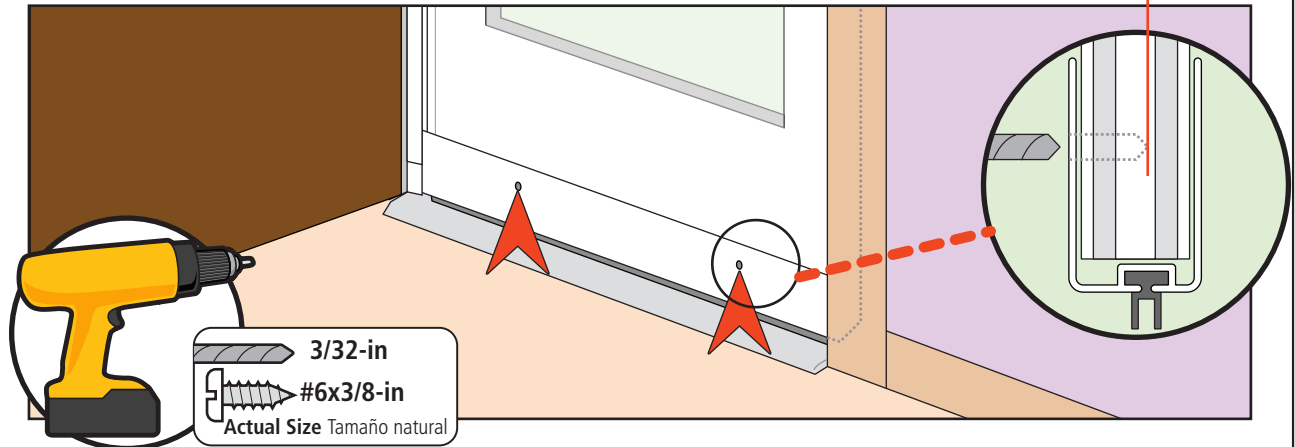
Instale el expansor.

**8d**  
Adjust the expander until the sweep lightly touches threshold.



Ajuste el expansor hasta que el barrido toque ligeramente el umbral.

**8e**  
Drill two 3/32-in pilot holes.  
*Do not drill through to the front of the storm door.*



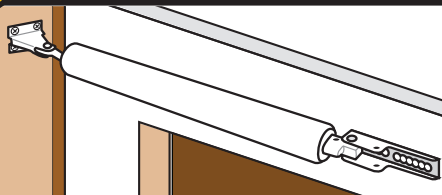
Taladre dos agujeros guía de 3/32-in (2.4 mm).  
*No taladre a través del frente de la puerta contra tormentas.*

**8f**  
Secure expander.

Asegure el expansor.

## 9 Install Closer

Instale el brazo cerrador



Follow the instructions in the closer kit.

Siga las instrucciones en el kit del brazo cerrador.